



VI-K43P Video Intercom Kit

Rychlá uživatelská příručka

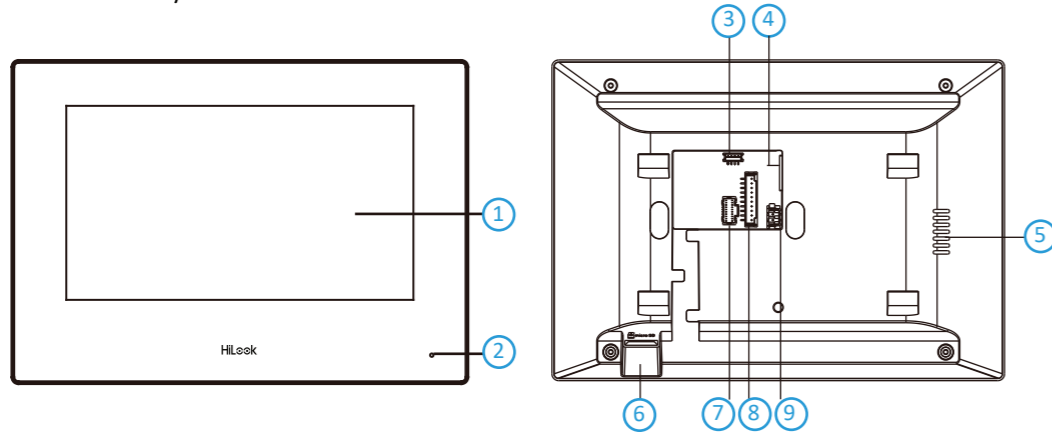
Stručná používateľská príručka

UD35499B-A

Součásti KITu / Súčasťi súpravy

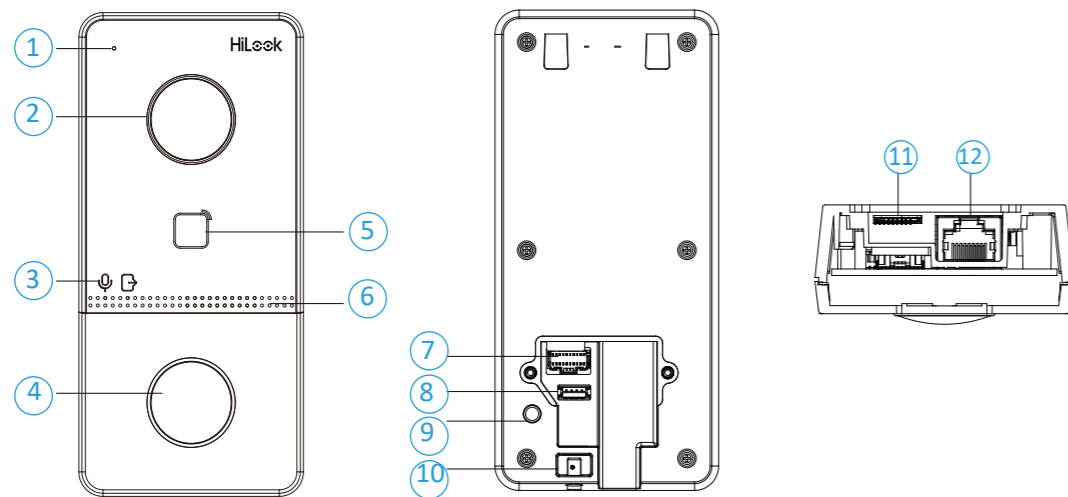
Obrázky jsou ilustrační
Obrázky sú tu len na porovnanie.

● Vnitřní stanice / Vnúťorná stanica



1 - Obrazovka	1 - Obrazovka
2 - Mikrofón	2 - Mikrofón
3 - Sériový port	3 - Sériový port
4 - Síťové rozhraní	4 - Síťové rozhranie
5 - Reproduktor	5 - Reproduktor
6 - Slot SD karty	6 - Slot na kartu SD
7 - Terminál alarmu	7 - Terminál alarmu
8 - Rezervováno	8 - Vyhradené
9 - Napájení	9 - Napájanie

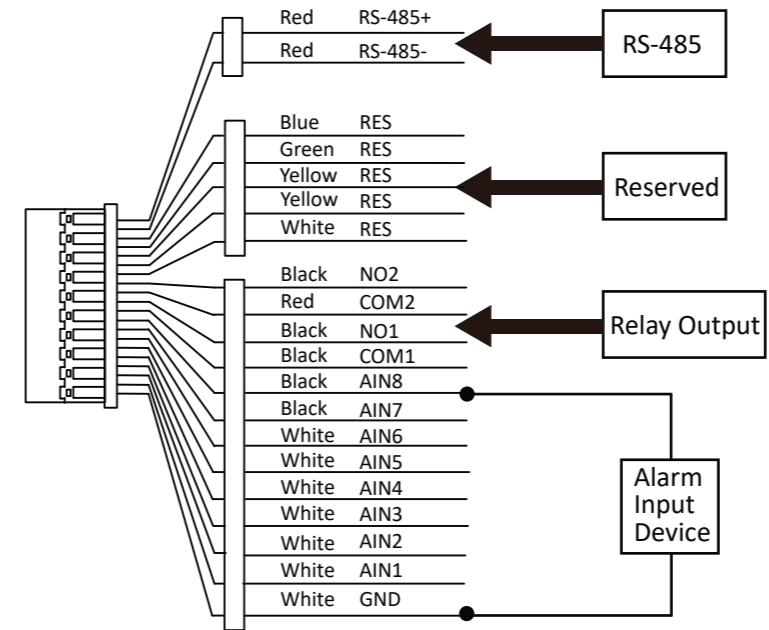
● Venkovní stanice / Venkovná stanica



1 - Mikrofón	7 - Pripojovací terminál	1 - Mikrofón	7 - Pripojovacia svorka
2 - Kamera	8 - Sériový port	2 - Kamera	8 - Sériový port
3 - Indikátor	9 - Senzor otevření krytu	3 - Indikátor	9 - Snímač otvorenia krytu
4 - Tlačítko	10 - Šroub krytu	4 - Tlačidlo	10 - Skrutka krytu
5 - Snímač čipových karet	11 - Slot SD karty	5 - Snímač čipovej karty	11 - Slot na kartu SD
6 - Reproduktor	12 - Síťové rozhraní	6 - Reproduktor	12 - Síťové rozhranie

Zapojení / zapojenie

● Vnitřní jednotka / vnuťorná jednotka



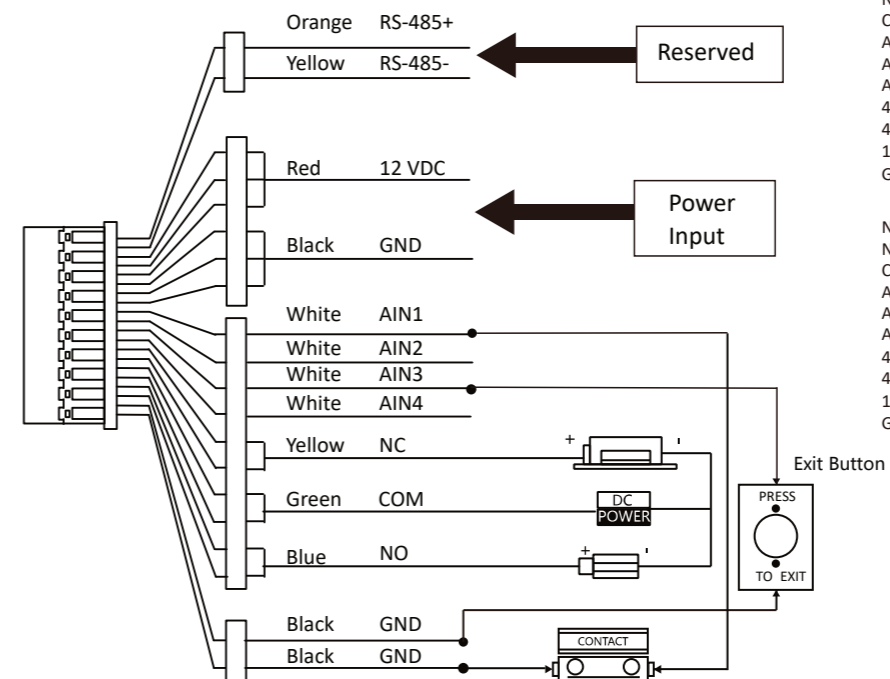
V terminálu na zadním panelu vnitřního staJ onu je 20 pinů: 2 vývody RS-485, 5 vyhrazených vývodů, 4 vývody reléových výstupů, 8 vstupních vývodů alarmu a 1 vývod GND.

Poznámka: Ve svorkovnici na zadním panelu je 20 pinů : 11 rezervovaných pinů, 8 vstupních alarmových pinů a 1 pin GND.

V terminálu na zadnom panelu internej stanice je 20 pinov: 2 piny RS-485, 5 vyhradených pinov, 4 výstupné reléové piny, 8 vstupných alarmových pinov a 1 pin GND.

Poznámka: V svorkovnici na zadnom paneli je 20 pinov : 11 vyhradených pinov, 8 pinov vstupu alarmu a 1 pin GND.

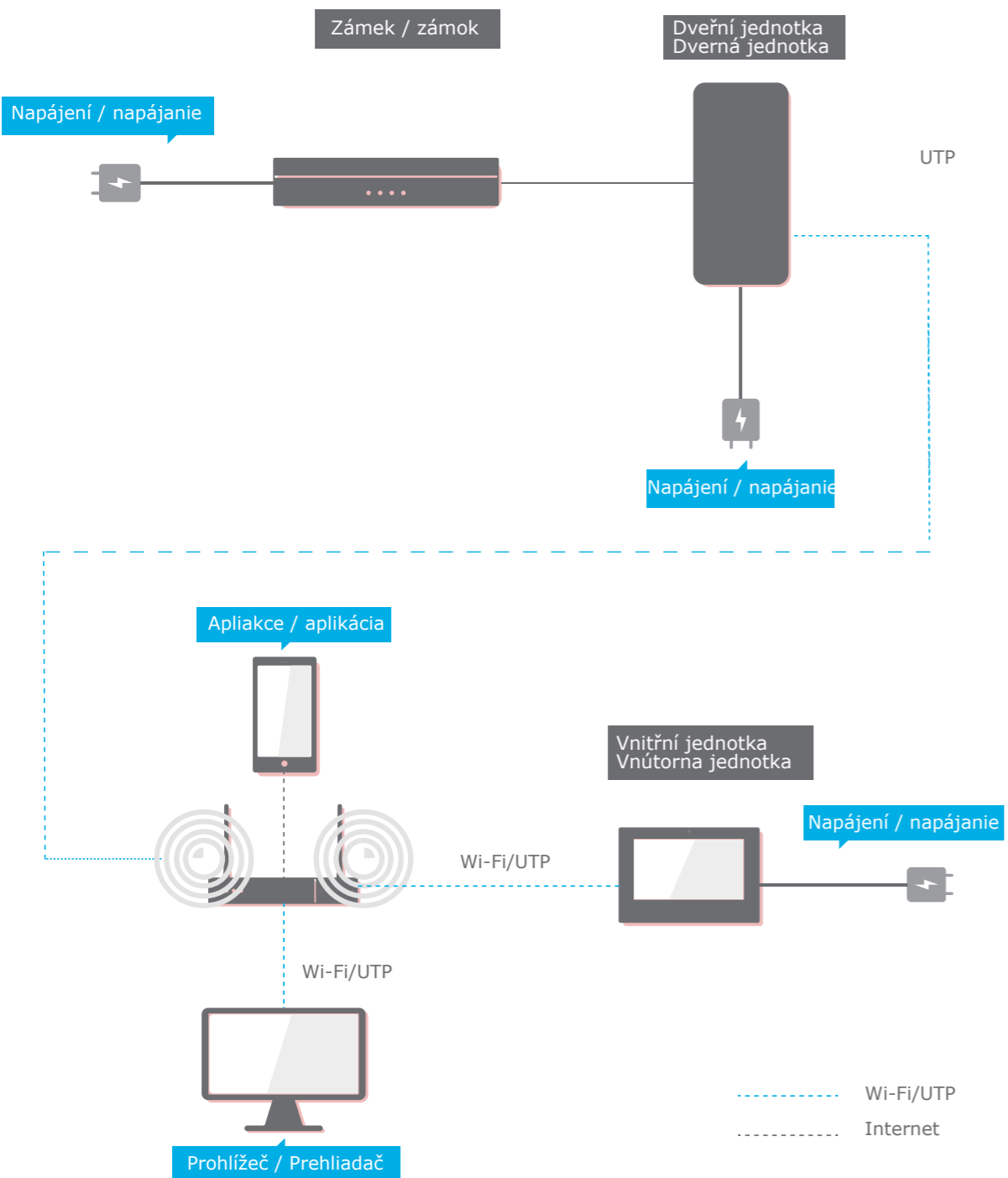
● Dveřní jednotka / dverná jednotka



NC: Výstup relé zámku dveří (NC)
NO: Výstup relé zámku dveří (NO)
COM: Sériové rozhraní
AIN1: Pro přístup dveřního kontaktu
AIN3: Pro přístup k výstupnímu tlačítku
AIN2&AIN4: Rezervováno
485-: Rozhraní RS-485 (vyhrazeno)
485+: Rozhraní RS-485 (vyhrazeno)
12 VDC IN: Vstup pro napájení
GND: Uzemnění

NC: Výstup relé zámku dveří (NC)
NO: Výstup relé zámku dveří (NO)
COM: Sériové rozhraní
AIN1: Pre přístup ku kontaktu dveří
AIN3: Na přístup k tlačidlu odchodu
AIN2&AIN4: Rezervované
485-: Rozhranie RS-485 (rezervované)
485+: Rozhranie RS-485 (vyhradené)
12 VDC IN: Vstup napájania
GND: Uzemnenie

Typické zapojení / Typické zapojenie



Pokud je v balení zařízení dodáván napájecí adaptér, použijte pouze dodaný adaptér. Pokud není napájecí adaptér dodán, zajistěte, aby napájecí adaptér nebo jiný zdroj napájení odpovídal specifikacím pro zdroj napájení. Výstupní parametry napájecího zdroje naleznete na štítku výrobku.

Ak je v balení zariadenia dodaný napájací adaptér, používajte iba dodaný adaptér. Ak sa napájací adaptér nedodáva, uistite sa, že napájací adaptér alebo iný zdroj napájania spĺňa špecifikácie pre daný zdroj napájania. Výstupné špecifikácie zdroja napájania nájdete na štítku výrobku.

Instalace / Inštalácia

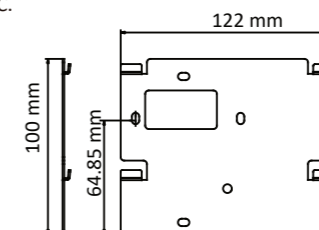
● Instalace vnitřní jednotky / Inštalácia vnútornej jednotky

K instalaci vnitřní stanice na stěnu je zapotřebí deska pro montáž na stěnu a rozvodná krabice (není součástí). Rozměry krabice by měly být 75 mm (šířka) × 75 mm (délka) × 50 mm (hloubka). Rozměr desky pro montáž na stěnu je uveden na obrázku.

Vnitřní stanice vyžaduje napájení 12 V DC.

Na inštaláciu vnútornej stanice na stenu je potrebná nástenná montážna doska a rozvodná skrinka (nie je súčasťou dodávky). Rozmery skrinky by mali byť 75 mm (šířka) × 75 mm (dĺžka) × 50 mm (hĺbka). Rozmery nástennej montážnej dosky sú znázornené na obrázku.

Vnútorná stanica vyžaduje napájanie 12 V DC.

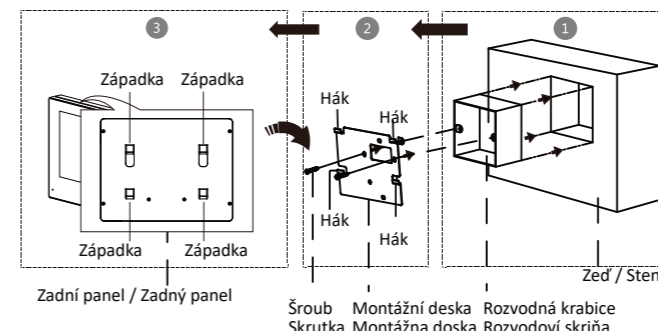


Montáž na stěnu s rozvodnou skříní

1. Vydlabejte do zdi otvor. Velikost otvoru by měla být 76 × 76 mm a 50 mm hloubky.
2. Do otvoru ve stěně zasuňte rozbočovací skříňku.
3. Připevněte k rozbočovací skříňce montážní desku na stěnu.
4. Vnitřní stanici pevně zahákněte za montážní desku na stěnu zasunutím háčků desky do drážek na zadním panelu vnitřní stanice, při čemž se automaticky zajistí západka zámku.

Montáž na stěnu s rozvodnou skříňou

1. Do stěny vyrazte otvor. Velikost otvoru by měla být 76 × 76 mm a hloubka 50 mm.
2. Do otvoru v stěně vložte rozbočovací skříňku.
3. Připevněte k odbočné skřínce nástennou montážní desku.
4. Vnitřní stanici bezpečně zaveste za montážní desku na stěnu zasunutím háčků desky do otvorů na zadním panelu vnútornej stanice, čím sa automaticky zaistí západka.

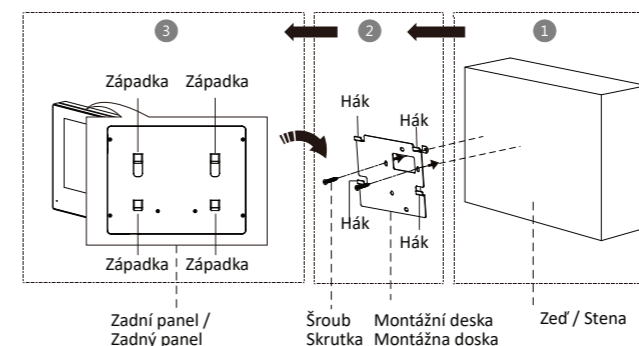


Montáž na stěnu bez rozvodné skříně

1. Vložte 2 hmoždinky do otvorů ve zdi.
2. Připevněte nástennou montážní desku k rozbočovací skříňce pomocí 2 šroubů.
3. Vnitřní stanici pevně zahákněte za montážní desku na stěnu zasunutím desky, háčků do drážek na zadním panelu vnitřní stanice, při čemž se automaticky uzamkne západka zámku.

Montáž na stěnu bez rozvodnej skrine

1. Do otvorov v stene zasuňte 2 hmoždinky.
2. Připevněte nástennou montážní desku k rozvodnej skrinke pomocou 2 skrutiek.
3. Vnitřní stanici pevně zaveste za montážní desku na stěnu zasunutím desky, háčků do otvorov na zadním panelu vnútornej stanice, čím sa automaticky zaistí západka.



● Instalace dveřní jednotky / Montáž dverovej jednotky

Ujistěte se, že všechna související zařízení jsou během instalace vypnutá.
Nástroje, které je třeba připravit k instalaci:
Vrták (ø2,846) a gradient.
Před instalací si zakupte ochranný štít.

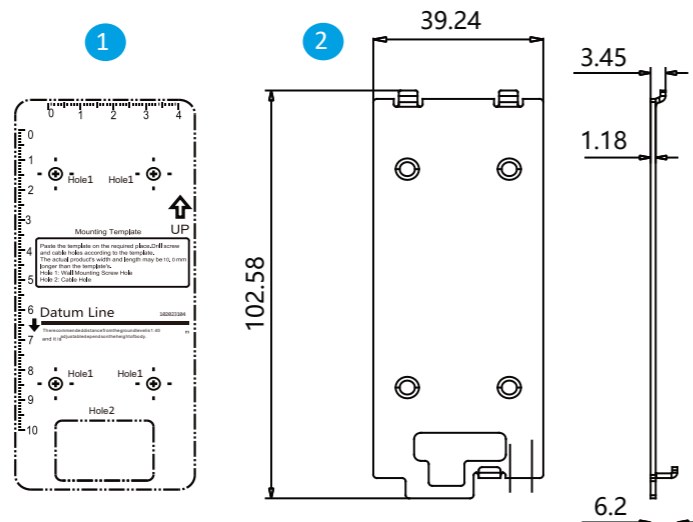
Uistite sa, že všetky súvisiace zariadenia sú počas inštalácie vypnuté.
Nástroje, ktoré je potrebné pripraviť na inštaláciu:
vrták (ø2,846) a sklon.
Pred inštaláciou si zakúpte ochranný štít.

1 Montážní šablona / Montážna šablóna

2 Montážní deska / Montážna doska

Poznámka:

Rozměr montážní desky /
Rozmery montážnej dosky:
102,58 mm × 39,24 mm × 6,2 mm.



Povrchová montáž bez ochranného štítu

1. Nalepte montážní šablónu na stěnu. Vyvrtejte otvory pro šrouby podle montážní šablony. Odstraňte šablónu ze stěny.
2. Připevňte montážní desku na stěnu pomocí 4 dodaných šroubů podle otvorů pro šrouby.
3. Nainstalujte dveřní stanicí na montážní desku. Zařízení připevňte na montážní desku pomocí stavěcího šroubu.

Povrchová montáž s ochranným štítem

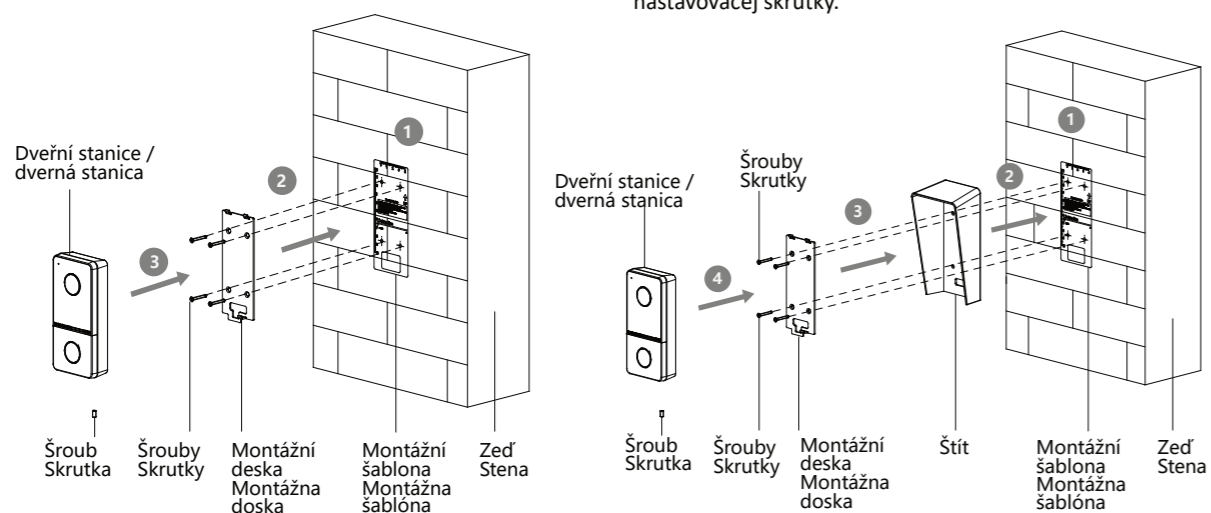
1. Nalepte montážní šablónu na stěnu. Vyvrtejte otvory pro šrouby podle montážní šablony. Odstraňte šablónu ze stěny.
2. Zarovnejte ochranný štít s montážní šablónou.
3. Připevňte montážní desku a ochranný štít na stěnu pomocí 4 dodaných šroubů podle otvorů pro šrouby.
4. Nainstalujte dveřní stanicí na montážní desku. Zařízení připevňte na montážní desku pomocí stavěcího šroubu.

Povrchová montáž bez ochranného štítu

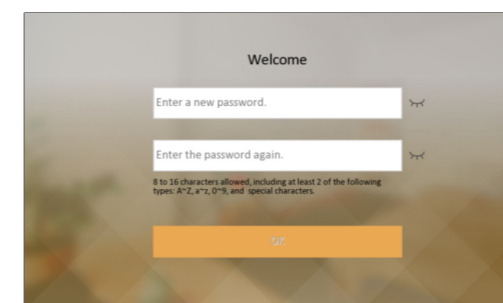
1. Nalepte montážnu šablónu na stěnu. Vyvrťajte otvory pre skrutky podľa montážnej šablóny. Odstráňte šablónu zo steny.
2. Připevňte montážnu desku na stěnu pomocou 4 dodaných skrutiek podľa otvorů na skrutky.
3. Na montážnu desku nainštalujte dverovú stanicu. Připevňte jednotku k montážnej dosce pomocou nastavovacej skrutky.

Povrchová montáž s ochranným štítem

1. Nalepte montážnu šablónu na stěnu. Vyvrťajte otvory pre skrutky podľa montážnej šablóny. Odstráňte šablónu zo steny.
2. Zarovnajete ochranný štít s montážnou šablónou.
3. Připevňte montážnu desku a ochranný štít k stěne pomocou 4 dodaných skrutiek podľa otvorů na skrutky.
4. Na montážnu desku nainštalujte dverovú stanicu. Připevňte jednotku k montážnej dosce pomocou nastavovacej skrutky.



1 Aktivace zařízení / Aktivácia zariadenia



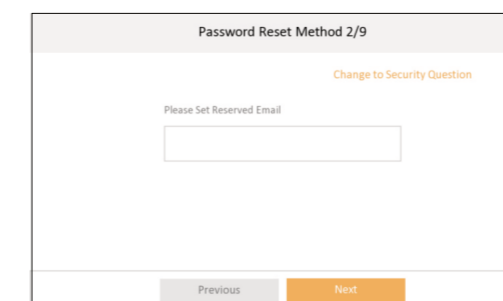
Vytvoření aktivčního hesla pro zařízení. (8 až 16 znaků)
Vytvorte aktivačné heslo pre zariadenie (8 až 16 znakov)

2 Volba jazyka / Výber jazyka



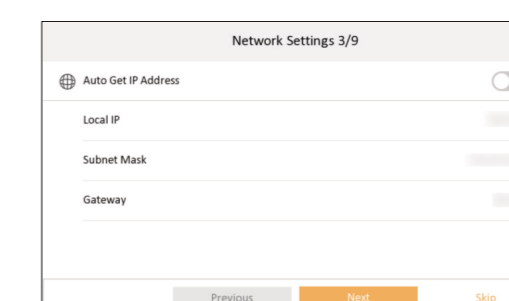
Po výběru jazyka dokončete průvodce podle pokynů.
Po výbere jazyka dokončíte sprievodcu podľa pokynov.

3 Bezpečnostní otázka / Bezpečnostná otázka



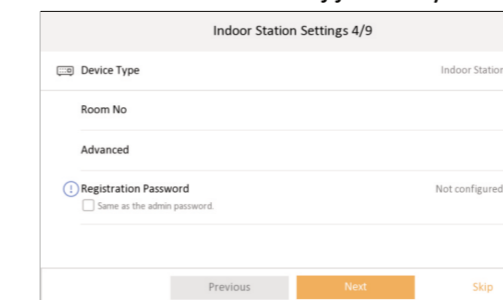
Heslo můžete obnovit pomocí e-mailu nebo bezpečnostní otázky.
Heslo môžete obnoviť e-mailom alebo zadaním bezpečnostnej otázky.

4 Nastavení sítě / Nastavenie siete



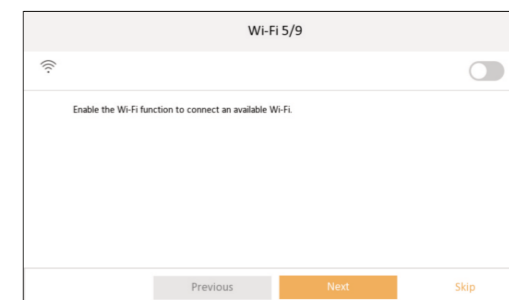
Povolte Auto Get IP Address - zařízení bude přiřazeno automaticky.
Povoľte Auto Get IP Address - zariadenie bude priradené automaticky.

5 Nastavení vnitřní jednotky / Nastavenie vnútornej jednotky



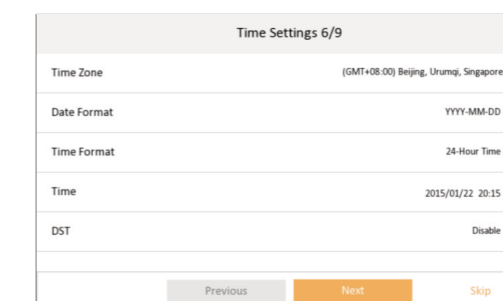
Vyberte typ zařízení a nastavte informace o zařízení.
Vyberte typ zariadenia a nastavte informácie o zariadení.

6 Wi-Fi



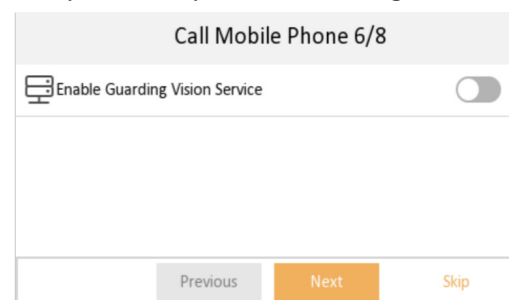
Wyberte možnost Wi-Fi a zadejte heslo Wi-Fi. Pokud je zařízení již připojeno ke kabelové síti, tento krok přeskočte.
Wyberte položku Wi-Fi a zadajte heslo Wi-Fi. Ak je zariadenie už pripojené ku káblovej sieti, tento krok preskočte.

7 Čas



Po povolení služby Guarding Vision a stažení aplikace můžete zařízení přidat do aplikace a ovládat jej prostřednictvím mobilních zařízení.
Po zapnutí funkcie Guarding Vision a stiahnutí aplikácie môžete zariadenie pridať do aplikácie a ovládať ho prostredníctvom mobilných zariadení.

8 Aplikace / aplikácia Guarding Vision



9 Nastavení dveřní stanice / Nastavenia dverovej stanice

Vyberte dveřní stanici ze seznamu nebo zadejte sériové číslo pro vyhledání zařízení. Klepnutím na vybrané zařízení propojte.

Vyberte zo zoznamu dverovú stanicu alebo zadajte sériové číslo a vyhľadajte zariadenie. Ťuknutím na vybrané zariadenie sa pripojte.

Úvod



Pokud došlo ke změně stavu, změni se ikona stavu v pravém horním rohu obrazovky. Klepněte na ikonu a postupujte podle pokynů k řešení.

Ak došlo k zmene stavu, ikona stavu v pravom hornom rohu obrazovky sa zmení. Ťuknite na ikonu a postupujte podľa pokynov na vyriešenie.

10 Rozšíření vnitřní jednotky / Rozšírenie vnútornej jednotky

Pro vyhledání zařízení vyberte příponu ze seznamu nebo zadejte sériové číslo. Klepněte na vybrané zařízení, které chcete propojit.

Vyberte príponu zo zoznamu alebo zadajte sériové číslo a vyhľadajte zariadenie. Ťuknite na zariadenie, ktoré chcete pripojiť.

Další podrobnosti naleznete v uživatelské příručce. Další informácie nájdete v používateľskej príručke.



O tomto dokumentu

- Tento dokument obsahuje pokyny pro používání a správu výrobku. Obrázky, grafy, obrázky a všechny další informace dále slouží pouze k popisu a vysvětlení.

- Informace obsažené v Dokumentu se mohou změnit bez předchozího upozornění v důsledku aktualizace firmwaru nebo z jiných důvodů. Nejnovější verzi Dokumentu naleznete na webových stránkách společnosti Hikvision (<https://www.hikvision.com>). Pokud není dohodnuto jinak, společnost Hangzhou Hikvision Digital Technology Co., Ltd. nebo její pobočky (dále jen "Hikvision") neposkytuje žádné záruky, výslovně ani předpokládané.

- Tento dokument používejte pod vedením a s pomocí odborníků vyškolených v oblasti podpory výrobku.

O tomto produktu

Tento výrobek může využívat poprodejní servisní podporu pouze v zemi nebo regionu, kde byl zakoupen.

Uznání práv duševního vlastnictví

- Společnost Hikvision vlastní autorská práva a/nebo patenty související s technologií obsaženou ve Výrobcích popsaných v tomto Dokumentu, které mohou zahrnovat licence získané od třetích stran.

- Jakákoli část Dokumentu, včetně textu, obrázků, grafiky atd., patří společnosti Hikvision. Žádná část tohoto Dokumentu nesmí být bez písemného svolení vyňata, kopírována, překládána nebo upravována jako celek nebo po částech jakýmkoli způsobem.

- a další ochranné známky a loga společnosti Hikvision jsou majetkem společnosti Hikvision v různých jurisdikcích.

- Ostatní uvedené ochranné známky a loga jsou majetkem příslušných vlastníků.

PRÁVNÍ PROHLÁŠENÍ O VYLOUČENÍ ODPOVĚDNOSTI

- V MAXIMÁLNÍM ROZSAHU POVOLENÉM PLATNÝMI ZÁKONY JSOU TENTO DOKUMENT A POPSANÝ PRODUKT S JEHO HARDWAREM, SOFTWAREM A FIRMWAREM POSKYTOVÁNY "TAK, JAK JSOU" A "SE VŠEMI CHYBAMI A OMYLY". SPOLEČNOST HIKVISION NEPOSKYTUJE ŽÁDNÉ ZÁRUKY, VÝSLOVNĚ ANI PŘEDPOKLÁDANÉ, MIMO JINÉ VČETNĚ ZÁRUKY PRODEJNOSTI, ÚSPOKOJIVÉ KVALITY NEBO VHODNOSTI PRO URČITÝ ÚČEL. PRODUKT POUŽÍVÁTE NA VLASTNÍ NEBEZPEČÍ. SPOLEČNOST HIKVISION VÁM V ŽÁDNÉM PŘÍPADĚ NEODPOVÍDÁ ZA ŽÁDNÉ ZVLÁŠTNÍ, NÁSLEDNĚ, NÁHODNÉ NEBO NEPŘÍMÉ ŠKODY, MIMO JINÉ VČETNĚ ŠKOD ZA ÚSLY ZISK, PRERUŠENÍ PROVOZU NEBO ZTRÁTU DAT, POŠKOZENÍ SYSTÉMU NEBO ZTRÁTU DOKUMENTACE, AŽ UŽ NA ZÁKLADĚ PORUŠENÍ SMLUVY, DELIKTU (VČETNĚ NEDBALOSTI), ODPOVĚDNOSTI ZA VÝROBEK NEBO JINAK. V SOUVISLOSTI S POUŽÍVÁNÍM PRODUKTU, A TO I V PŘÍPADĚ, ŽE SPOLEČNOST HIKVISION BYLA NA MOŽNOST TAKOVÝCH ŠKOD NEBO ZTRÁT UPOZORNĚNA.

- BERETE NA VĚDOMÍ, ŽE POVAHA INTERNETU PŘINÁŠÍ NEODMÝSLITELNÁ BEZPEČNOSTNÍ RIZIKA A SPOLEČNOST HIKVISION NENESE ŽÁDNOU ODPOVĚDNOST ZA ABNORMÁLNÍ PROVOZ, ÚNIK SOUKROMÍ NEBO JINÉ ŠKODY VYPLYVAJÍCÍ Z KYBERNETICKÉHO ÚTOKU, ÚTOKU HACKERŮ, VÍROVÉ INFEKCE NEBO JINÝCH BEZPEČNOSTNÍCH RIZIK INTERNETU; SPOLEČNOST HIKVISION VŠAK V PŘÍPADĚ POTŘEBY POSKYTNE VČASNOU TECHNICKOU PODPORU.

- SOUHLASÍTE S TÍM, ŽE BUDETE TENTO PRODUKT POUŽÍVAT V SOULADU SE VŠEMI PLATNÝMI ZÁKONY, A NESETE VÝHRADNÍ ODPOVĚDNOST ZA TO, ŽE VAŠE POUŽÍVÁNÍ BUDE V SOULADU S PLATNÝMI ZÁKONY. ZEJMÉNA ODPOVÍDÁTE ZA TO, ŽE TENTO PRODUKT BUDETE POUŽÍVAT ZPŮSOBEM, KTERÝ NEPORUŠUJE PRÁVA TŘETÍCH STRAN, MIMO JINÉ VČETNĚ PRÁV NA PUBLICITU, PRÁV DUŠEVNÍHO VLASTNICTVÍ NEBO PRÁV NA OCHRANU ÚDAJŮ A JINÝCH PRÁV NA SOUKROMÍ. TENTO PRODUKT NESMÍTE POUŽÍVAT K ŽÁDNÉMU ZAKÁZANÉMU KONEČNÉMU POUŽITÍ, VČETNĚ VÝVOJE NEBO VÝROBY ZBRANÍ HROMADNÉHO NIČENÍ, VÝVOJE NEBO VÝROBY CHEMICKÝCH NEBO BIOLOGICKÝCH ZBRANÍ, JAKÝCHKOLI ČINNOSTI V SOUVISLOSTI S JAKOUKOLI JADERNOU VÝBUŠNINOU NEBO NEBEZPEČNÝM JADERNÝM PALIVOVÝM CYKLEM NEBO NA PODPORU PORUŠOVÁNÍ LIDSKÝCH PRÁV.

- V PŘÍPADĚ JAKÝCHKOLI ROZPORŮ MEZI TÍMTO DOKUMENTEM A PLATNÝMI PRÁVNÍMI PŘEDPISY MAJÍ PŘEDNOST TYTO PŘEDPISY.

© Hangzhou Hikvision Digital Technology Co., Ltd. Všechna práva vyhrazena.

O tomto dokumente

- Tento dokument obsahuje pokyny na používání a správu výrobku. Obrázky, grafy, obrázky a všechny ostatné informácie uvedené nižšie slúžia len na opis a vysvetlenie.

- Informácie obsiahnuté v dokumente sa môžu zmeniť bez predchádzajúceho upozornenia z dôvodu aktualizácie firmvéru alebo z iných dôvodov. Najnovšiu verziu Dokumentu nájdete na webovej lokalite spoločnosti Hikvision (<https://www.hikvision.com>). Ak nie je dohodnuté inak, spoločnosť Hangzhou Hikvision Digital Technology Co, Ltd. alebo jej dcérske spoločnosti (ďalej len "Hikvision") neposkytuje žiadne záruky, výslovné ani implicitné.

- Tento dokument používajte pod vedením a s pomocou odborníkov vyškolených v oblasti podpory produktov.

O tomto výrobku

Tento výrobek může využívat popredajnú servisnú podporu len v krajine alebo regiónu, kde bol zakúpený.

Uznanie práv duševného vlastníctva

- Spoločnosť Hikvision vlastní autorské práva a/alebo patenty týkajúce sa technológií obsiahnutých v produktoch opísaných v tomto dokumente, ktoré môžu zahŕňať licencie získané od tretích strán.

- Akákoľvek časť Dokumentu vrátane textu, obrázkov, grafiky atď. patrí spoločnosti Hikvision. Žiadna časť tohto Dokumentu sa nesmie bez písomného súhlasu vypisovať, kopírovať, prekladať alebo upravovať ako celok alebo jeho časť akýmkoľvek spôsobom.

- a iné ochranné známky a logá spoločnosti Hikvision sú majetkom spoločnosti Hikvision v rôznych jurisdikciách.

- Ostatné uvedené ochranné známky a logá sú majetkom ich príslušných vlastníkov.

PRÁVNE VYHLÁSENIE O ODMIETNUTÍ ZODPOVEDNOSTI

- V MAXIMÁLNOM ROZSAHU POVOLENOM PLATNÝMI PRÁVNÝMI PŘEDPISMI SA TENTO DOKUMENT A OPÍSANÝ VÝROBEK S JEHO HARDVÉROM, SOFTWAREM A FIRMVÉROM POSKYTUJÚ "TAK, AKO SÚ" A "SO VŠETKÝMI CHYBAMI A OPOMENUTIAMÍ". SPOLEČNOSŤ HIKVISION NEPOSKYTUJE ŽIADNE ZÁRUKY, VÝSLOVNĚ ANI IMPLICITNĚ, VRÁTANE, ALE NIE VÝLUČNE, ZÁRUK PREDAJNOSTI, ÚSPOKOJIVEJ KVALITY ALEBO VHODNOSTI NA KONKRÉTNY ÚČEL. VÝROBEK POUŽÍVATE NA VLASTNÉ RIZIKO. SPOLEČNOSŤ HIKVISION VÁM V ŽIADNOM PŘÍPADĚ NEZODPOVEDÁ ZA ŽIADNÉ OSOBITNÉ, NÁSLEDNĚ, NÁHODNÉ ALEBO NEPRIAME ŠKODY, OKREM INÉHO VRÁTANE ŠKOD ZA ÚSLY ZISK, PRERUŠENIE ČINNOSTI ALEBO STRATU ÚDAJOV, POŠKOZENIE SYSTÉMOV ALEBO STRATU DOKUMENTÁCIE, ČI UŽ NA ZÁKLADĚ PORUŠENIA ZMLUVY, DELIKTU (VRÁTANE NEDBANLIVOSTI), ZODPOVEDNOSTI ZA VÝROBEK ALEBO INAK, V SÚVISLOSTI S POUŽÍVÁNÍM PRODUKTU, A TO AJ V PŘÍPADĚ, ŽE SPOLEČNOSŤ HIKVISION BOLA UPOZORNĚNA NA MOŽNOSŤ TAKÝCHTO ŠKOD ALEBO STRÁT.

- BERIETE NA VĚDOMIE, ŽE POVAHA INTERNETU PŘEDSTAVUJE PRIRODZENÉ BEZPEČNOSTNÉ RIZIKÁ A SPOLEČNOSŤ HIKVISION NENESIE ZODPOVEDNOSŤ ZA NEOBVYKLÚ PREVÁDZKU, ÚNIK SÚKROMIA ALEBO INÉ ŠKODY VYPLYVAJUČE Z KYBERNETICKÉHO ÚTOKU, ÚTOKU HACKERA, INFEKČIE VIRUSOM ALEBO INÝCH BEZPEČNOSTNÝCH RIZIK INTERNETU; SPOLEČNOSŤ HIKVISION VŠAK V PŘÍPADĚ POTŘEBY POSKYTNE VČASNU TECHNICKÚ PODPORU.

- SÚHLASÍTE S TÍM, ŽE TENTO PRODUKT BUDETE POUŽÍVAŤ V SÚLADE SO VŠETKÝMI PLATNÝMI ZÁKONMI, A STE VÝHRADNĚ ZODPOVEDNÍ ZA TO, ŽE VAŠE POUŽÍVANIE BUDE V SÚLADE S PLATNÝMI ZÁKONMI. STE ZODPOVEDNÍ NAJMÁ ZA TO, ŽE TENTO PRODUKT BUDETE POUŽÍVAŤ ZPŮSOBOM, KTORÝ NEPORUŠUJE PRÁVA TŘETÍCH STRÁN VRÁTANE, OKREM INÉHO, PRÁV NA PUBLICITU, PRÁV DUŠEVNÉHO VLASTNICTVA ALEBO PRÁV NA OCHRANU ÚDAJOV A INÝCH PRÁV NA SÚKROMIE. TENTO PRODUKT NESMIETE POUŽÍVAŤ NA ŽIADNÉ ZAKÁZANÉ KONEČNÉ POUŽITIE VRÁTANE VÝVOJA ALEBO VÝROBY ZBRANÍ HROMADNÉHO NIČENIA, VÝVOJA ALEBO VÝROBY CHEMICKÝCH ALEBO BIOLOGICKÝCH ZBRANÍ, AKÝCHKOLIEK ČINNOSTÍ SÚVISIACICH S JADROVÝMI VÝBUŠNINAMI ALEBO NEBEZPEČNÝM JADROVÝM PALIVOVÝM CYKLOM ALEBO NA PODPORU PORUŠOVANIA ĽUDSKÝCH PRÁV.

- V PŘÍPADĚ AKÉHOKOLIEK ROZPORU MEDZI TÝMTO DOKUMENTOM A PLATNÝMI PRÁVNÝMI PŘEDPISMI MAJÚ PŘEDNOSŤ PRÁVNE PŘEDPISY.

© Hangzhou Hikvision Digital Technology Co., Ltd.